

Гибкая вставка/виброкомпенсатор муфтовый серии FC6, DN 15–50, PN 1,0 МПа; серии FC10, DN 32–300, PN 1,0 МПа фланцевый / DN 350–500, PN 0,8 МПа (Торговый Дом АДЛ, Россия)

Сделано в 

Применение

Резиновые антивибрационные компенсаторы предназначены для снижения шума, вибрации, гидравлических ударов, для компенсации продольных, поперечных смещений, сдвига. Компенсаторы сделаны из жаростойкой синтетической резины специальной композиции, превосходящей по своим качествам натуральную или хлоропреновую резину. Это создает повышенную стойкость к воздействию горячей воды и постоянную устойчивость к давлению в течение длительного периода времени. Благодаря мягкому каркасу и легкости его деформирования компенсатор быстро и легко присоединяется к трубопроводу даже несмотря на возможное несоответствие между трубами (отклонение от оси, смещение). В случае если трубы, сделанные из различных материалов, соединены компенсатором, это защищает их от развивающейся электролитической коррозии.

Рабочая среда

Холодная, горячая вода, конденсат.

Технические характеристики

| | FC6 | FC10 | |
|-----------------------------|-----------|-----------|------------|
| | DN 15–50 | DN 32–300 | DN 350–500 |
| PN _{макс.} | 1,0 МПа | 1,0 МПа* | 0,8 МПа* |
| t _{макс.} (°C) | +110 °C | +110 °C | |
| t _{макс.раб.} (°C) | +95 °C | +95 °C | |
| Присоединение | Резьбовое | Фланцевое | |

* Присоединительные размеры фланцев для DN 32–500 соответствуют PN 10 по ГОСТ 33259-2015.

Спецификация серии FC6

| | | |
|---|---------------------|-------------------------------|
| 1 | Корпус | Резина специальной композиции |
| 2 | Корпус | Нейлоновый шинный корд |
| 3 | Муфтовое соединение | Чугун |

Спецификация серии FC10

| | | |
|---|--------------------|-------------------------------|
| 1 | Корпус | Резина специальной композиции |
| 2 | Корпус | Нейлоновый шинный корд |
| 3 | Проволочное кольцо | Стальная проволока |
| 4 | Фланец | Сталь Ст. 20 |

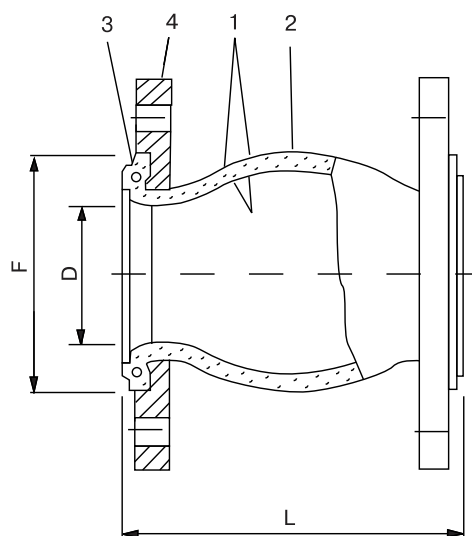
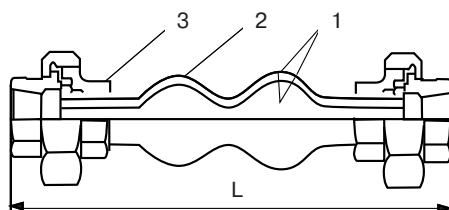
По запросу компенсаторы поставляются с комплектом ответных фланцев.



FC6



FC10

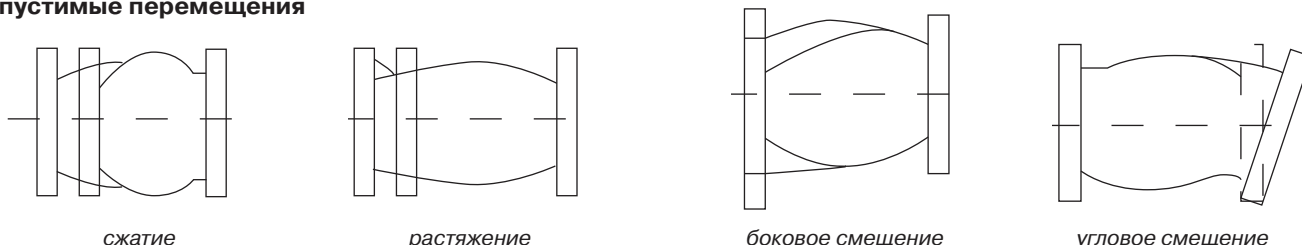


Компания оставляет за собой право вносить конструктивные изменения.

АДЛ — производство и поставки оборудования для инженерных систем

Тел.: +7 (495) 937-89-68, +7 (495) 221-63-78 Факс: +7 (495) 933-85-01/02

E-mail: info@adl.ru www.adl.ru Интернет-магазин: www.valve.ru

Допустимые перемещения

Внимание! Недопустима одновременная работа компенсатора на растяжение и сдвиг.

Размеры компенсатора FC6, (мм)

| Артикул | DN | L | L1 сжатие | L2 растяжение | L3 боковое смещение | Угловое смещение (изгиб) | Масса, (кг) |
|-------------|----|-----|-----------|---------------|---------------------|--------------------------|-------------|
| DY01B104976 | 15 | 200 | 22 | 5 | 22 | 45° | 0,48 |
| DY01B104977 | 20 | 200 | 22 | 5 | 22 | | 0,73 |
| DY01B104978 | 25 | 200 | 22 | 6 | 22 | | 1,06 |
| DY01B104979 | 32 | 200 | 22 | 6 | 22 | | 1,51 |
| DY01B104980 | 40 | 200 | 22 | 6 | 22 | | 1,94 |
| DY01B104981 | 50 | 200 | 22 | 6 | 22 | 38° | 2,79 |

Размеры компенсатора FC10, (мм)

| Артикул | DN | L | D | F | L1 сжатие | L2 растяжение | L3 боковое смещение | Угловое смещение (изгиб) | Масса, (кг) |
|-------------|-----|-----|-----|-----|-----------|---------------|---------------------|--------------------------|-------------|
| DY01A105058 | 32 | 95 | 40 | 69 | 8 | 4 | 8 | 15° | 3,1 |
| DY01A105059 | 40 | 95 | 40 | 69 | 8 | 4 | 8 | | 3,5 |
| DY01A105060 | 50 | 105 | 52 | 86 | 8 | 5 | 8 | | 4,0 |
| DY01A105061 | 65 | 115 | 68 | 106 | 12 | 6 | 10 | | 5,1 |
| DY01A105062 | 80 | 130 | 76 | 116 | 12 | 6 | 10 | | 6,4 |
| DY01A105063 | 100 | 135 | 103 | 150 | 18 | 10 | 12 | | 7,3 |
| DY01A105064 | 125 | 170 | 128 | 160 | 18 | 10 | 12 | | 9,7 |
| DY01A105065 | 150 | 180 | 152 | 209 | 18 | 10 | 12 | | 11,8 |
| DY01A105066 | 200 | 205 | 194 | 260 | 25 | 14 | 22 | | 16,9 |
| DY01A105067 | 250 | 240 | 250 | 320 | 25 | 14 | 22 | | 21,6 |
| DY01A105068 | 300 | 260 | 300 | 367 | 25 | 14 | 22 | | 29,4 |
| DY01A105069 | 350 | 265 | 320 | 408 | 25 | 16 | 22 | | 38,9 |
| DY01A105070 | 400 | 265 | 372 | 472 | 25 | 16 | 22 | | 46,4 |
| - | 450 | 265 | 415 | 522 | 25 | 16 | 22 | | 53,7 |
| DY01A105071 | 500 | 265 | 454 | 570 | 25 | 16 | 22 | | 62,8 |

Инструкция по монтажу

- Соблюдать параметры, указанные в таблицах.
- Установку компенсатора необходимо выполнить после закрепления трубопроводов. Недопустимо использование компенсатора в качестве опорной конструкции.
- Не рекомендуется, чтобы предварительное сжатие компенсатора при монтаже превышало 3–5 мм.
- Недопустимо скручивание компенсатора при монтаже.
- Перед началом монтажа необходимо отцентрировать подводящий и отводящий трубопроводы, зафиксировав их на расстоянии не менее трех диаметров трубы от компенсатора.
- Болты должны быть установлены без прямого контакта с резиной (гайки устанавливаются на стороне трубопровода резиновым элементом — на стороне трубопровода).
- Исключить возможность повреждения компенсатора острыми краями трубы.
- Недопустима одновременная работа компенсатора на растяжение и сдвиг.
- При установке компенсатора на всасывании насоса недопустимо растяжение.
- При проведении сварочных работ в непосредственной близости от компенсатора он должен быть защищен или демонтирован.
- Не рекомендуется окрашивать компенсатор или покрывать его слоем изоляции.
- Хранить компенсаторы следует в ненагруженном состоянии в сухом прохладном месте.
- При монтаже фланцевых вставок на уже существующий трубопровод расстояние между присоединительными фланцами трубопровода не должно превышать значение длины гибкой вставки +3 мм.
- Моменты затяжек гаек крепления гибких вставок: для диаметров до DN 80 (включительно) — 60 Нм, для диаметров свыше DN 80 — 80 Нм.